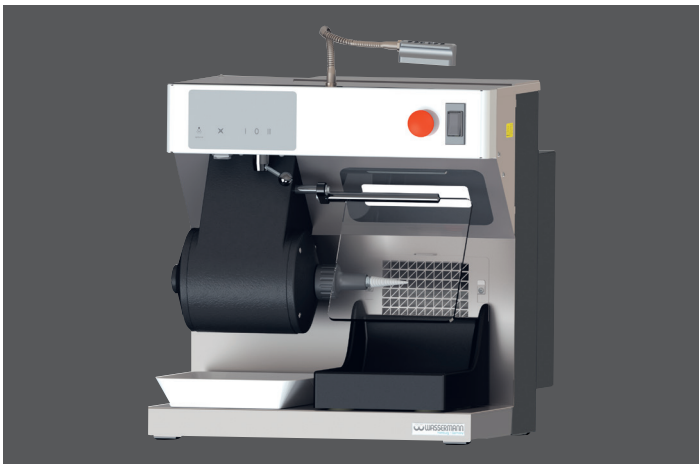


WP-Ex 10 II mit Sonderzubehör Ansaugschutzgitter



WP-Ex 10 II mit Sonderzubehör Tageslicht-LED-Spot



Quality made in Hamburg · GERMANY

Wassermann ist ein inhabergeführtes, mittelständisches Unternehmen mit Firmensitz in Hamburg. Wir konstruieren und produzieren hochwertige technische Geräte in Deutschland. Hauptanwender sind weltweit zahntechnische Labore, Zahnarztpraxen und unterschiedliche Industriebereiche.

Warum ein Produkt von Wassermann?

Wassermann-Produkte werden aus hochwertigen Materialien gefertigt und der Kunststoffanteil wird bewusst so gering wie möglich gehalten. Unsere Geräte sind bekannt für ihre hohe Alltagstauglichkeit, Funktionalität und Langlebigkeit. Daraus resultiert ein hohes Vertrauen der Anwender in die Marke Wassermann. Wir fühlen uns täglich neu verpflichtet, unsere Kunden in puncto Sicherheit, Service und Produktivität zu unterstützen. Technologische Perfektion, optimale Qualität und vor allem Nachhaltigkeit sind dabei unsere Maßstäbe.

Durch die Kombination dieser Werte hat sich das Familienunternehmen seit seiner Gründung 1927 als Hersteller hochwertiger Produkte weltweit etabliert.



Weitere Informationen erhalten Sie auf www.wassermann.hamburg



/WassermannDentalmaschinen

Ihr Ansprechpartner _____

WP-Ex 10 II



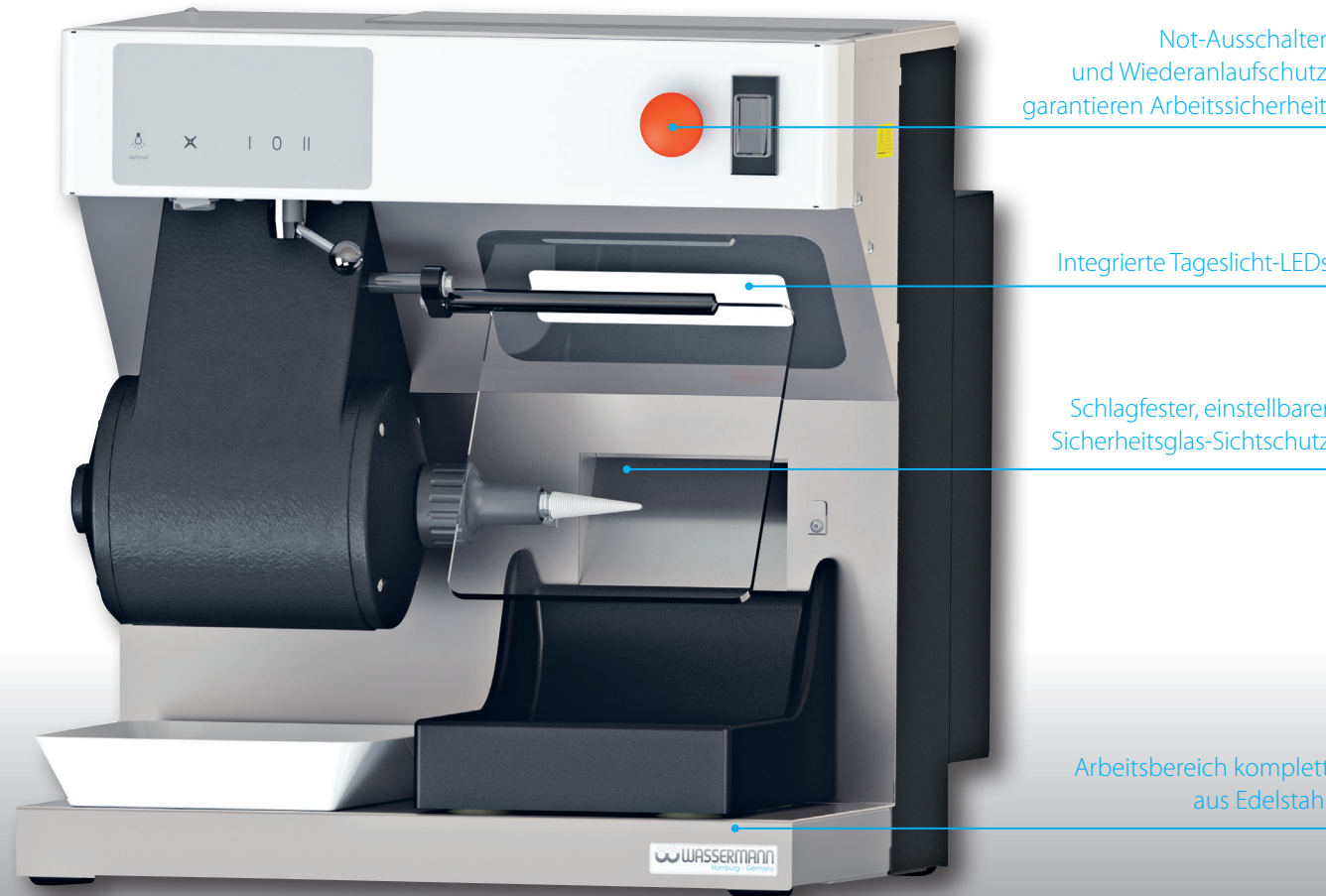
Poliereinheit



Wassermann Dental-Maschinen GmbH
Rudorffweg 15-17 · 21031 Hamburg · Deutschland
Tel.: +49 (0)40 730 926-0 · Fax: +49 (0)40 730 37 24
info@wassermann-dental.com · www.wassermann.hamburg
www.facebook.com/WassermannDentalmaschinen

Poliereinheit WP-Ex 10 II

Die WP-Ex 10 II ist die kompakteste Poliereinheit aus dem Hause Wassermann für erstklassiges Polieren und Absaugen auf kleinstem Raum - gewohnt hochwertig verarbeitet und nahezu komplett aus Edelstahl gefertigt. Neben ihrem durchzugsstarken, langlebigen und wartungsfreien Kurzschlussläufermotor überzeugt sie zusätzlich auch durch eine leistungsstarke und geräuscharme Absaugung.



Not-Ausschalter
und Wiederanlaufschutz
garantieren Arbeitssicherheit

Integrierte Tageslicht-LEDs

Schlagfester, einstellbarer
Sicherheitsglas-Sichtschutz

Arbeitsbereich komplett
aus Edelstahl

Eigenschaften

- Kompakte und leistungsstarke Poliereinheit für den täglichen Laboreinsatz auch im kleinen Labor
- Mantelgekühlter Motor, staubgeschützt
- 2 Schaltstufen, 1500 bzw. 3000 min⁻¹
- Mikro-Feinstaub-Filtertasche mit großer Kapazität, leicht auswechselbar
- Geräuscharme Absaugung
- Besonders praktisch für die Reinigung: Der Poliertrog aus Gummi lässt sich schnell und sehr einfach entfernen
- Zusätzlicher Tageslicht LED-Spot als Sonderzubehör erhältlich
- **Im Lieferumfang enthalten:**
Bürstenspindel rechts, 92 mm
Mikro-Feinstaub-Filtertasche
Ablageschale (B 257 x H 40 x T 198 mm)
Poliertrog
Zuleitung

Zubehör	Artikel Nr.
Tageslicht-LED-Spot	146390
Ansaugschutzgitter, 1 Stück	146396
Bürstenspindel rechts, 92 mm	152022
Bürstenspindel rechts, 125 mm	152043
Steinhalter rechts	152056
Bohrfutter rechts, 1-6 mm spannend	152049
Ablageschale (B 257 x H 40 x T 198 mm)	830409
Ersatz-Mikro-Feinstaub-Filtertasche, 1 Satz = 2 Stück	611005

WP-Ex 10 II	Artikel Nr. 146971
Spannung	220-240 V / 50/60 Hz
Stromaufnahme	2,2 A
Leistung	500 W
Lüfter	445 m ³ /h (freiblasend)
Maße B x H x T	455 x 485 x 505 mm
Gewicht mit Motor	37,0 kg
Schallpegel	≤ 65 dB (A)
Drehzahl	1500 / 3000 min ⁻¹